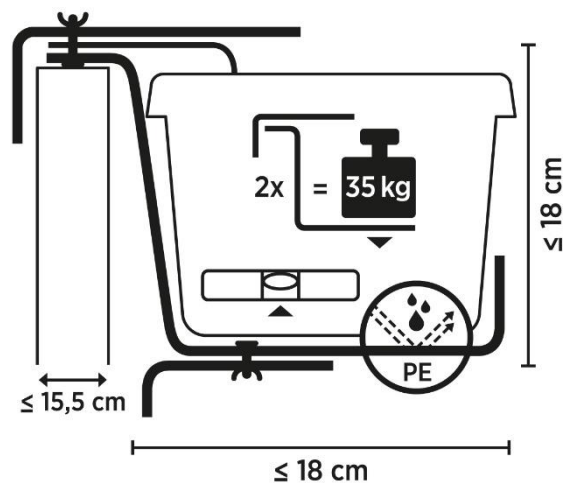


Blumenkasten-Halter TYP E

Gebrauchsanweisung und Sicherheitshinweise



Artikelnummer: 39 814 000 ..

Sehr geehrter Kunde,

wir freuen uns, dass Sie sich für den **Geli Blumenkasten-Halter Typ E** entschieden haben.



Lesen Sie bitte vor der Benutzung Ihres Blumenkasten-Halter diese Gebrauchsanleitung sorgfältig durch.



Bewahren Sie die Gebrauchsanleitung auf. Sie liefert wichtige Sicherheitshinweise für die Befestigung und Verwendung Ihres Blumenkasten-Halters.



Bitte stellen Sie sicher, dass Sie die Sicherheitshinweise gelesen und verstanden haben.

UNSERE FIRMENANSCHRIFT:

Geli GmbH
Am Goldbach 1
63755 Alzenau-Michelbach
Deutschland

www.geli.de
info@geli.de

Sicherheits- und Haftungshinweise:

- Diese Halterung ist ausschließlich für die Befestigung von bepflanzten Blumenkästen vorgesehen.
- Der Hersteller übernimmt keine Haftung für Personen- oder Sachschäden bei unsachgemäßer Montage oder anderer Verwendung.
- Nach der Montage muss der Monteur den Blumenkasten und die Halterung auf festen Sitz prüfen.
- Der Blumenkasten darf **nicht mehr als 35 kg wiegen** (inkl. Bepflanzung und Wasser). Bitte beachten Sie bei der Verwendung im Außenbereich, dass das Gewicht durch Schneelast und Regen nicht erhöht werden darf.
- Es ist wichtig, die Halterung regelmäßig zu kontrollieren und bei der Neubepflanzung die Halterungen erneut zu überprüfen.

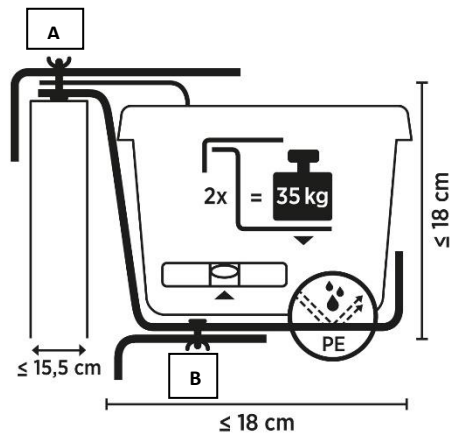
Montagehinweise:

- Der Geli Blumenkastenhalter eignet sich für Blumenkästen an Geländern oder Brüstungen mit einer **maximalen Breite von 15,5 cm**.
- Vor der Befestigung der Halterung muss sichergestellt werden, dass sich keine Personen unterhalb der Montagestelle befinden.
- Bei starkem Wind oder Sturm sollte die Montage vermieden werden und der Blumenkasten gegeben Falls abgehängt werden.
- Der Blumenkastenhalter ist flexibel anpassbar.
- Geeignet für Blumenkästen mit einer **Breite von maximal 18 cm** und einer **Höhe von maximal 18 cm**.
- Passend für Geländer und Brüstungen **bis 15,5 cm**
- Hergestellt aus kunststoffbeschichtetem Stahl
- Maximale Belastung liegt bei **35 kg**.

Wichtige Montagevoraussetzung:

- Geländer und Brüstungen müssen Stabilität und Tragfähigkeit aufweisen.
- Poröse, ausgerissene oder beschädigte Balkone, Mauerabschlüsse oder Geländer dürfen nicht genutzt werden.
- Falls die Montage mit einer Leiter erfolgt, sollte zur Sicherheit eine zweite Person anwesend sein, die bei der Montage unterstützt.
- Ein sicherer und fester Stand der Leiter muss gewährleistet sein.

Montage des Geli Blumenkasten-Halters Typ E:



- Mit dem **Haltebügel A** passen Sie den Blumenkastenhalter auf die Breite Ihres Geländers oder Ihrer Brüstung an. (Die maximale Breite des Geländers oder der Brüstung darf **maximal 15,5 cm** betragen.)
- Lösen Sie hierfür die **Feststellschraube A** und passen Sie das Maß an Ihr Gelände oder Ihre Brüstung an.
- Der **Haltebügel B** wird entsprechend der Breite des Blumenkastens eingestellt (das Außenmaß des Blumenkastens darf **maximal 18 cm** betragen).
- **Der Haltebügel B** dient zusätzlich dazu den richtigen Abstand zwischen Blumenkasten und Geländer/Brüstung zu gewährleisten und sorgt für einen waagrechten Sitz des Blumenkastens.
- Lösen Sie hierfür die **Feststellschrauben B** und passen Sie das Maß auf Ihren Blumenkasten an.
- Anschließend müssen **alle Feststellschrauben** fest angezogen werden.
- Prüfen Sie den Halter auf festen Sitz.
- Der Blumenkasten muss waagrecht in beide fachgerecht montierte Blumenkastenhalter gehängt werden.
- Passen Sie gegebenenfalls die Abstände erneut an.
- Prüfen Sie mit Druck den sicheren Halt Ihres Balkonkastens.