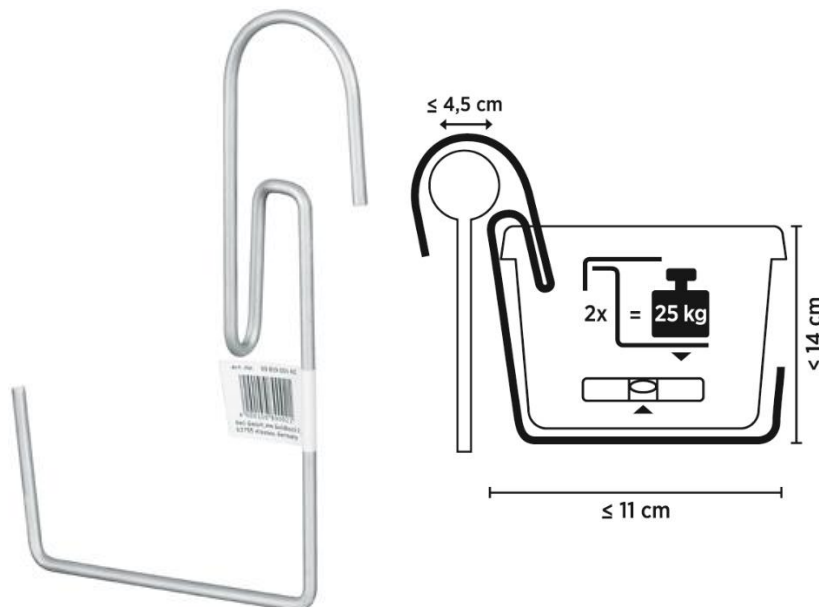


# Blumenkasten-Halter TYP G

## Gebrauchsanweisung und Sicherheitshinweise



Sehr geehrter Kunde,

wir freuen uns, dass Sie sich für den **Geli Blumenkasten-Halter Typ G** entschieden haben.



**Lesen Sie bitte vor der Benutzung Ihres Blumenkasten-Halter diese Gebrauchsanleitung sorgfältig durch.**



**Bewahren Sie die Gebrauchsanleitung auf. Sie liefert wichtige Sicherheitshinweise für die Befestigung und Verwendung Ihres Blumenkasten-Halters.**



**Bitte stellen Sie sicher, dass Sie die Sicherheitshinweise gelesen und verstanden haben.**

#### **UNSERE FIRMENANSCHRIFT:**

Geli GmbH  
Am Goldbach 1  
63755 Alzenau-Michelbach  
Deutschland

[www.geli.de](http://www.geli.de)

[info@geli.de](mailto:info@geli.de)

## Sicherheits- und Haftungshinweise:

- Diese Halterung ist ausschließlich für die Befestigung von bepflanzten Blumenkästen vorgesehen.
- Der Hersteller übernimmt keine Haftung für Personen- oder Sachschäden bei unsachgemäßer Montage oder anderer Verwendung.
- Nach der Montage muss der Monteur den Blumenkasten und die Halterung auf festen Sitz prüfen.
- Der Blumenkasten darf **nicht mehr als 25 kg wiegen** (inkl. Bepflanzung und Wasser). Bitte beachten Sie bei der Verwendung im Außenbereich, dass das Gewicht durch Schneelast und Regen nicht erhöht werden darf.
- Es ist wichtig, die Halterung regelmäßig zu kontrollieren und bei der Neubepflanzung die Halterungen erneut zu überprüfen.

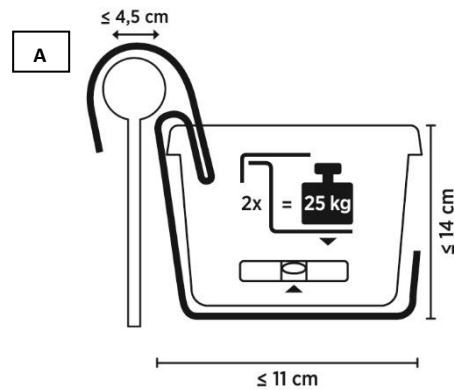
## Montagehinweise:

- Der Geli Blumenkastenhalter eignet sich für Blumenkästen an runden Geländern mit einer **maximalen Breite von 4,5 cm**.
- Vor der Befestigung der Halterung muss sichergestellt werden, dass sich keine Personen unterhalb der Montagestelle befinden.
- Bei starkem Wind oder Sturm sollte die Montage vermieden werden und der Blumenkasten gegeben Falls abgehängt werden.
- Geeignet für Blumenkästen mit einer **Breite von maximal 11 cm** und einer **Höhe von maximal 14 cm**.
- Passend für Geländer und Brüstungen **bis 4,5 cm**
- Hergestellt aus Stahl.
- Maximale Belastung liegt bei **25 kg**.

## Wichtige Montagevoraussetzung:

- Geländer und Brüstungen müssen Stabilität und Tragfähigkeit aufweisen.
- Poröse, ausgerissene oder beschädigte Balkone, Mauerabschlüsse oder Geländer dürfen nicht genutzt werden.
- Falls die Montage mit einer Leiter erfolgt, sollte zur Sicherheit eine zweite Person anwesend sein, die bei der Montage unterstützt.
- Ein sicherer und fester Stand der Leiter muss gewährleistet sein.

## Montage des Geli Blumenkasten-Halters Typ G:



- Setzen Sie den **Haken A** des Blumenkastenhalters auf das Geländer. (Die maximale **Breite des Geländers darf maximal 4,5 cm** betragen.)
- Achten Sie darauf, dass der Halter stabil sitzt und nicht wackelt.
- Platzieren Sie den Blumenkasten vorsichtig in die beiden fachgerecht montierten Halter. (**das Außenmaß des Blumenkastens darf maximal 11 cm und die Höhe maximal 14cm** betragen, das **maximale Gewicht des Blumenkastens darf 25 kg** nicht überschreiten).
- Stellen Sie sicher, dass der Blumenkasten sicher aufliegt und nicht verrutschen kann.
- Der Blumenkasten muss waagrecht in beide fachgerecht montierte Blumenkastenhalter gehängt werden.
- Prüfen Sie mit Druck den sicheren Halt Ihres Blumenkastens.