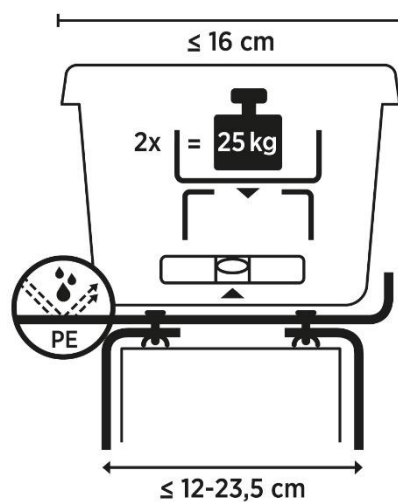


Blumenkasten-Halter TYP H

Gebrauchsanweisung und Sicherheitshinweise



Sehr geehrter Kunde,

wir freuen uns, dass Sie sich für den **Geli Blumenkasten-Halter Typ H** entschieden haben.



Lesen Sie bitte vor der Benutzung Ihres Blumenkasten-Halter diese Gebrauchsanleitung sorgfältig durch.



Bewahren Sie die Gebrauchsanleitung auf. Sie liefert wichtige Sicherheitshinweise für die Befestigung und Verwendung Ihres Blumenkasten-Halters.



Bitte stellen Sie sicher, dass Sie die Sicherheitshinweise gelesen und verstanden haben.

UNSERE FIRMENANSCHRIFT:

Geli GmbH
Am Goldbach 1
63755 Alzenau-Michelbach
Deutschland

www.geli.de
info@geli.de

Sicherheits- und Haftungshinweise:

- Diese Halterung ist ausschließlich für die Befestigung von bepflanzten Blumenkästen vorgesehen.
- Der Hersteller übernimmt keine Haftung für Personen- oder Sachschäden bei unsachgemäßer Montage oder anderer Verwendung.
- Nach der Montage muss der Monteur den Blumenkasten und die Halterung auf festen Sitz prüfen.
- Der Blumenkasten darf **nicht mehr als 25 kg wiegen** (inkl. Bepflanzung und Wasser). Bitte beachten Sie bei der Verwendung im Außenbereich, dass das Gewicht durch Schneelast und Regen nicht erhöht werden darf.
- Es ist wichtig, die Halterung regelmäßig zu kontrollieren und bei der Neubepflanzung die Halterungen erneut zu überprüfen.

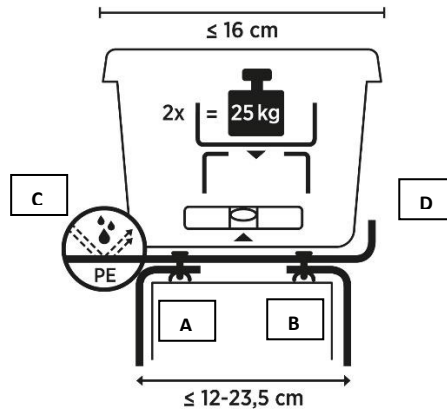
Montagehinweise:

- Der Geli Blumenkastenhalter eignet sich für Blumenkästen auf Brüstungen mit einer **Breite von 12 cm bis 23,5 cm**.
- Vor der Befestigung der Halterung muss sichergestellt werden, dass sich keine Personen unterhalb der Montagestelle befinden.
- Bei starkem Wind oder Sturm sollte die Montage vermieden werden und der Blumenkasten gegeben Falls abgehängt werden.
- Der Blumenkastenhalter ist flexibel anpassbar.
- Geeignet für Blumenkästen mit einer **Breite von maximal 16 cm**.
- Passend für Geländer und Brüstungen **von 12 bis 23,5 cm**.
- Hergestellt aus kunststoffbeschichtetem Stahl
- Maximale Belastung liegt bei **25 kg**.

Wichtige Montagevoraussetzung:

- Geländer und Brüstungen müssen Stabilität und Tragfähigkeit aufweisen.
- Poröse, ausgerissene oder beschädigte Balkone, Mauerabschlüsse oder Geländer dürfen nicht genutzt werden.
- Falls die Montage mit einer Leiter erfolgt, sollte zur Sicherheit eine zweite Person anwesend sein, die bei der Montage unterstützt.
- Ein sicherer und fester Stand der Leiter muss gewährleistet sein.

Montage des Geli Blumenkasten-Halters Typ H:



- Mit dem **Haltebügel A und B** passen Sie den Blumenkastenhalter auf die Breite Ihrer Brüstung an. (Die maximale Breite des der Brüstung darf **maximal 23,5 cm und muss mindestens 12 cm** betragen.)
- Lösen Sie hierfür die **Feststellschraube A und B** und passen Sie das Maß an Ihre Brüstung an.
- Der Abstand zwischen den beiden **Haltebügeln C + D** wird entsprechend der Größe des Blumenkastens festgelegt (das Außenmaß des Blumenkastens darf **maximal 16 cm** betragen).
- Lösen Sie hierfür die **Feststellschrauben C + D** und passen Sie das Maß auf Ihren Blumenkasten an.
- Anschließend müssen **alle Feststellschrauben** fest angezogen werden.
- Prüfen Sie den Halter auf festen Sitz.
- Der Blumenkasten muss mittig in beide fachgerecht montierte Blumenkastenhalter gesetzt werden.
- Passen Sie gegeben falls die Abstände erneut an.
- Prüfen Sie mit Druck den sicheren Halt Ihres Balkonkastens.